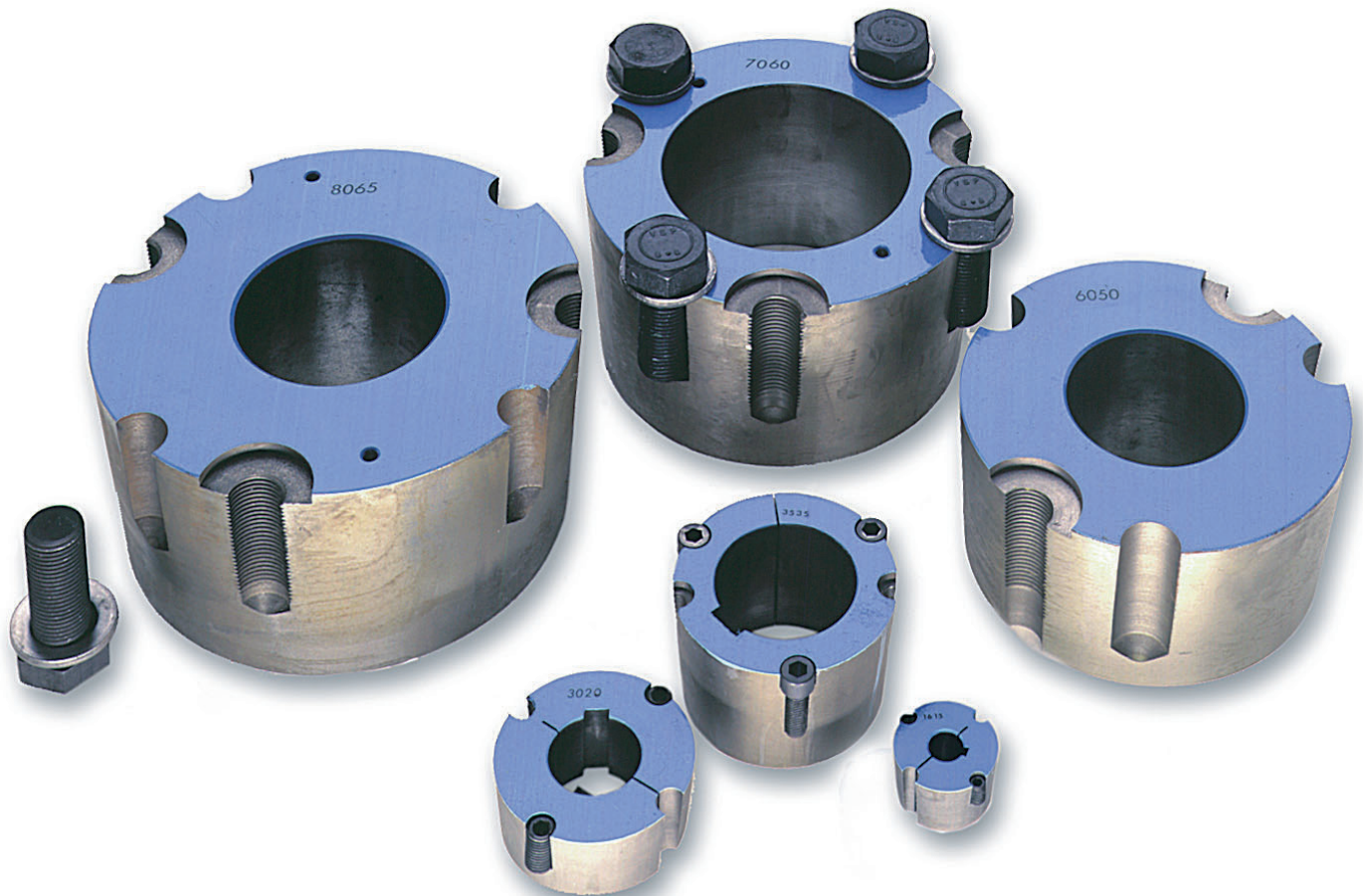




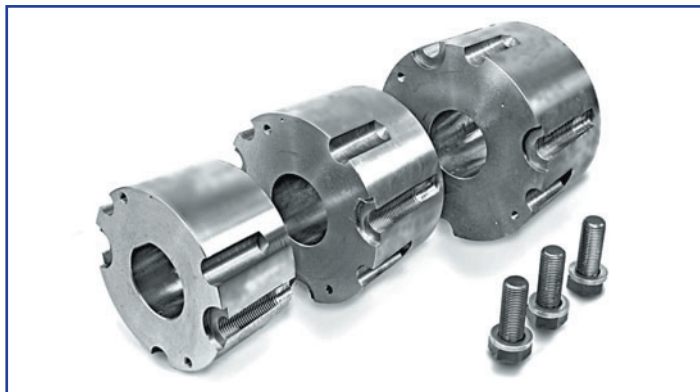
ANTRIEBSELEMENTE

Taperlock-Spannbuchsen

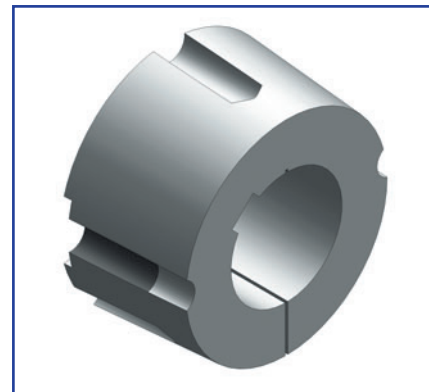


Taperlock-Spannbuchsen

- Kurzfristig aus Vorrat lieferbar (Größe 1008 bis 5050)
- Sondergrößen (6050 bis 10085)
- Nut nach DIN 6885/DIN 6886
- Sonderausführung möglich (auch metrische Gewinde)
- Leichte Montage / Demontage
- Bohrungen auch in Zollmaßen möglich



TL-Buchsen



CAD Modell

Größe	Fertigbohrung Ø mm															Buchsenlänge mm				
1008	10	11	12	14	16	18	19	20	22	24*	25*					23				
1108	10	11	12	14	16	18	19	20	22	24	25	28*					23			
1210	10	11	12	14	16	18	19	20	22	24	25	28	30	32		26				
1610	14	16	18	19	20	22	24	25	28	30	32	35	38	40	42*	26				
1615	14	16	18	19	20	22	24	25	28	30	32	35	38	40	42*	39				
2012	14	16	18	19	20	22	24	25	28	30	32	35	38	40	42	45	48	50	33	
2517	16	18	19	20	22	24	25	28	30	32	35	38	40	42	45	48	50	55	60	46
3020	25	28	30	32	35	38	40	42	45	48	50	55	60	65	70	75				52
3030	35	38	40	42	45	48	50	55	60	65	70	75							76	
3535	35	38	40	42	45	48	50	55	60	65	70	75	80	85	90				89	
4040	40	42	45	48	50	55	60	65	70	75	80	85	90	95	100				102	
4545	55	60	65	70	75	80	85	90	95	100	105	110						114		
5050	70	75	80	85	90	95	100	105	110	115	120	125						127		
6050**	100	105	110	115	120	125	130	135	140	145	150						127			
7060**	110	115	120	125	130	135	140	145	150	155	165	170					153			
8065**	110	115	120	125	130	135	140	145	150	155	165	170	175	180	185	190	195	200	165	
10085**	150	155	165	170	175	180	185	190	195	200	250							216	

*mit Flachnut

** Sonderanfertigung mit metrischem Gewinde

Bohrungstabelle

Bohrung Ø über bis	Nutbreite mm	Nuttiefe mm
10 12	4	D + 1,8
12 17	5	D + 2,3
17 22	6	D + 2,8
22 30	8	D + 3,3
30 38	10	D + 3,3
38 44	12	D + 3,3
45 50	14	D + 3,8
51 58	16	D + 4,3
59 65	18	D + 4,4
66 75	20	D + 4,9
76 85	22	D + 5,4
86 95	25	D + 5,4
96 110	28	D + 6,4
11 130	32	D + 7,4
24*	8	D + 1,3
25*	8	D + 1,3
28*	8	D + 1,3
42*	12	D + 2,2

Nutentabelle