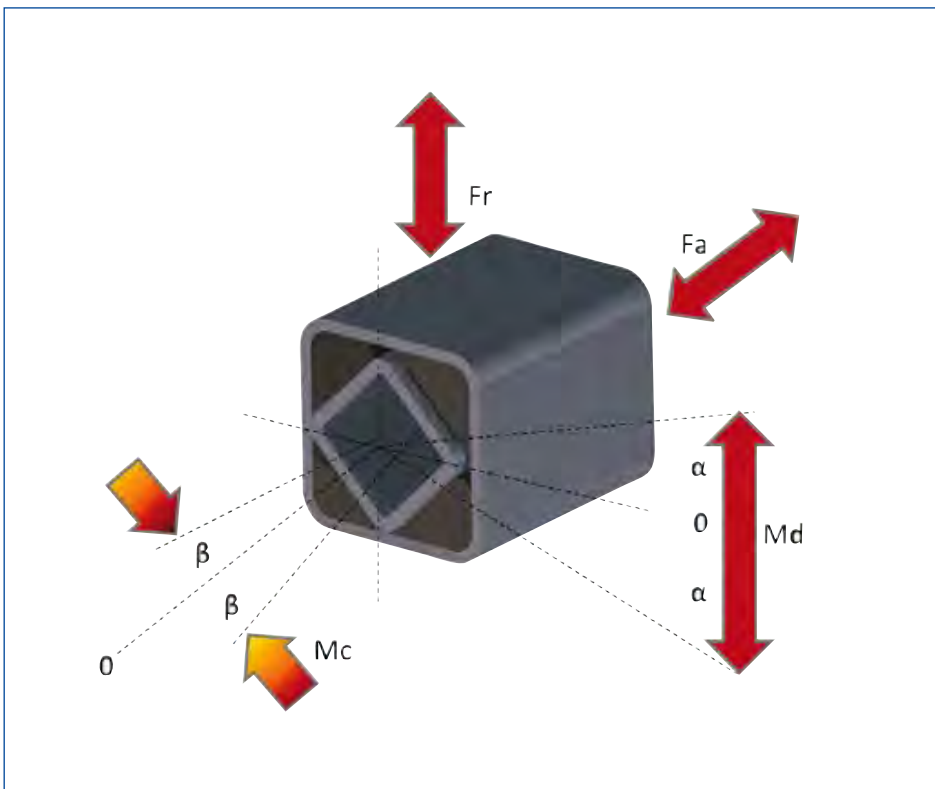
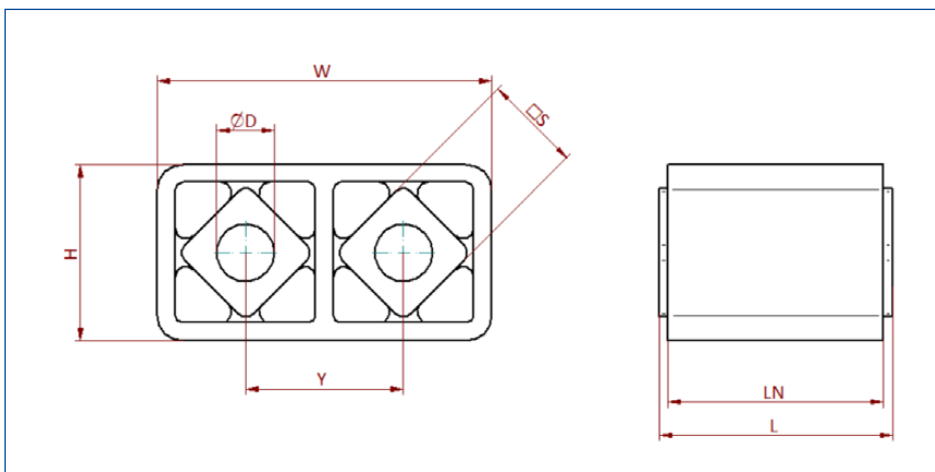


# GUMMIFEDERELEMENT

## TYP LTD-C

Das Innenprofil des RESATEC Gummifederelements Typ LTD-C ermöglicht die Befestigung mit zentraler Schraube. Es sind Schrauben der Qualität 8,8 zu verwenden. Das Doppелеlement wird zur Realisierung von Serie- oder Parallelschaltungen verwendet. Nur auf Anfrage verfügbar.



# GUMMIFEDERELEMENT

## TYP LTD-C

### Abmessungen / Material

Typ	øD	H	L	LN	□S	W	Y	Gewicht	Material		
	mm	mm	mm	mm	mm	mm	mm	kg	Außenrohr	Innenprofil	Gummi
LTD-C 5 – 40	16	49	45	40	27	93	45	0.34	Aluminium	Aluminium	Basis auf SBR / Mischung Code C
LTD-C 5 – 60			65	60				0.50			
LTD-C 5 – 100			105	100				0.83			
LTD-C 6 – 60	20	66	70	60	38	126	60	0.95			
LTD-C 6 – 80			90	80				1.25			
LTD-C 6 – 120			130	120				1.84			

### Leistungsparameter

Typ	Radial					Axial					Drehmoment und max. Erregerfrequenz bei Winkel α											
	MC @ β ±1°	Federweg Sr mm	Belastung Fr N	Federweg Sa mm	Belastung Fa N	α ± 4°		α ± 8°		α ± 12°		α ± 16°		α ± 20°		α ± 24°		α ± 28°		α ± 32°		
						Nm	min <sup>-1</sup>	Nm	min <sup>-1</sup>	Nm	min <sup>-1</sup>	Nm	min <sup>-1</sup>	Nm	min <sup>-1</sup>	Nm	min <sup>-1</sup>	Nm	min <sup>-1</sup>	Nm	min <sup>-1</sup>	Nm
LTD-C 5 – 40	3.99	0.5	888	0.5	217	4.01	990	8.22	300	13.1	170	19.2	110	27	68	37	43	49.7	30	65.5	10	
LTD-C 5 – 60	12.01		1333		325	6.02		12.4		19.8		29		40.9		56.2		75.6		100		
LTD-C 5 – 100	49.9		2221		542	10		20.6		32.9		48.3		67.9		93.2		125		166		
LTD-C 6 – 60	11.74	0.5	1564	0.5	372	11.3	900	23.7	280	38.5	150	56.7	92	79.6	57	108	38	144	28	188	10	
LTD-C 6 – 80	25.4		2086		497	15.1		31.7		51.4		75.9		107		145		194		253		
LTD-C 6 – 120	78.3		3130		745	22.6		47.5		77.1		114		160		218		291		380		